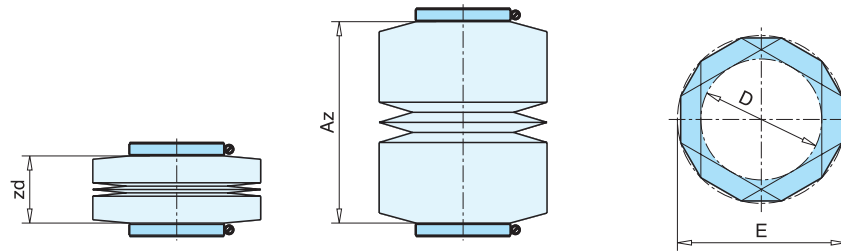


Spindelabdeckungen

5.2 Abmessungen Bauart 1



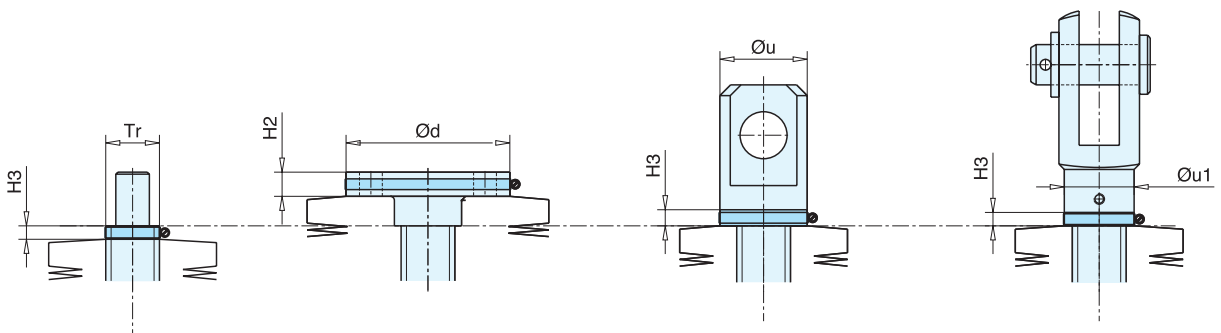
Faltenbalgbefestigung „kopfseitig“

Kopf I und III

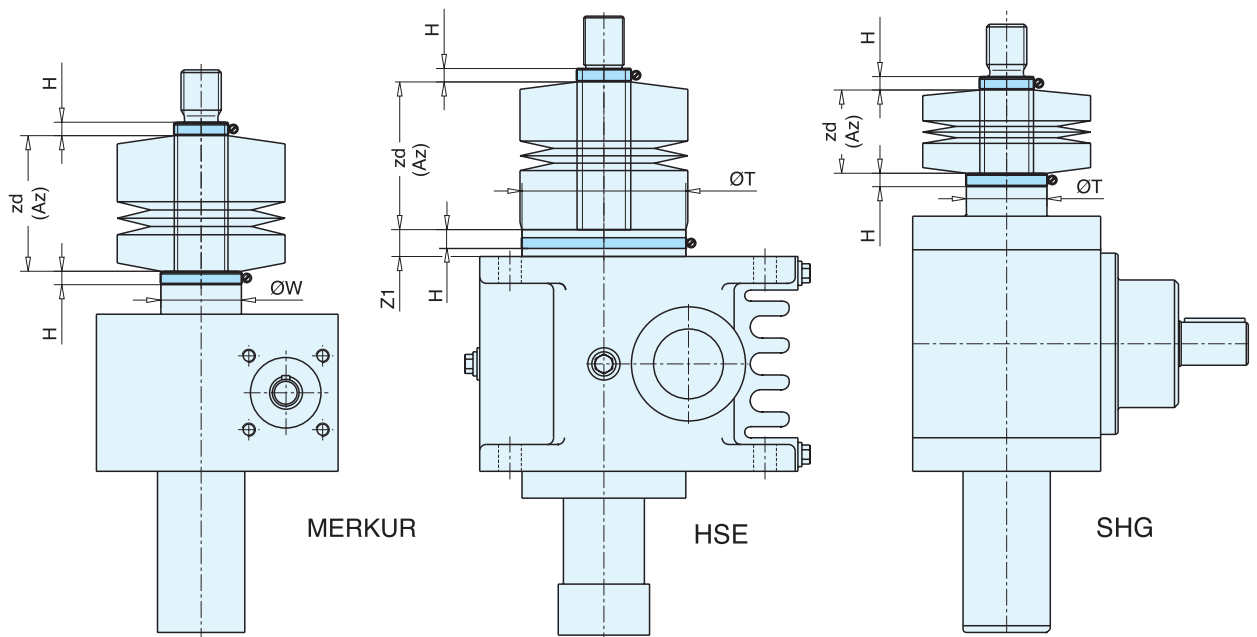
Kopf II

Kopf IV

Kopf GK



Faltenbalgbefestigung „gehäuseseitig“



MERKUR

HSE

SHG