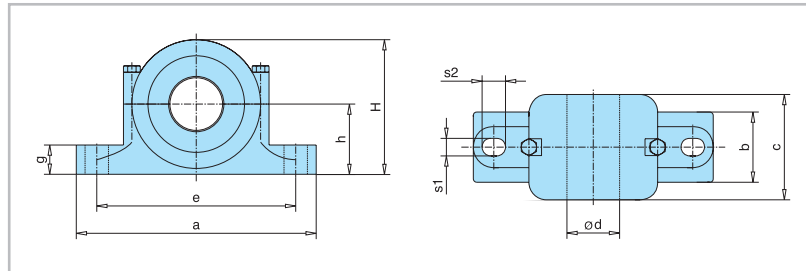


7.5 Stehlager

Pfaff-silberblau Stehlager nach DIN 736 komplett mit Wälzlager mit kegeliger Bohrung und Spannhülse. Gehäuse mit beidseitiger Filzabdichtung nach DIN 5419. Diese Stehlager-Baureihe eignet sich besonders für die Zwischenlagerung der hochelastischen Gelenkwellen, da die Spannhülse auf dem Rohraußendurchmesser fixiert werden kann.

Um Verspannungen zu vermeiden, darf beim Einsatz von mehr als einem Stehlager nur 1 Stehlager als Festlager ausgeführt werden.

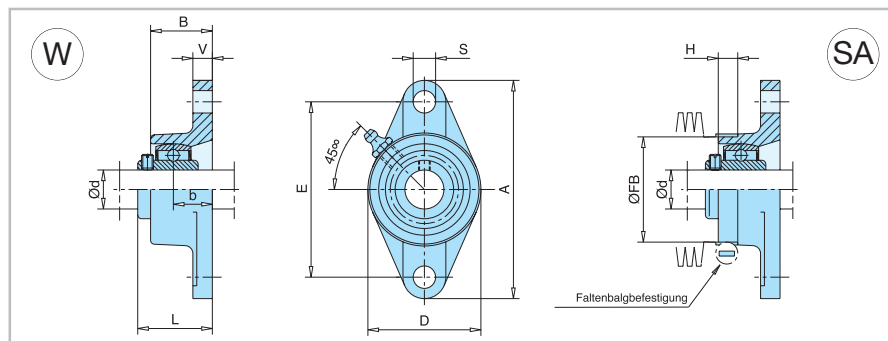


Größe	Ød	H	h	e	S1	S2	c	a	b	g	Gewicht kg
SN 505	20	71	40	130	15	20	67	165	46	19	1,4
SN 506	25	87	50	150	15	20	77	185	52	22	1,9
SN 507	30	92	50	150	15	20	82	185	52	22	2,0
SN 508	35	106	60	170	15	20	85	205	60	25	2,7
SN 509	40	115	60	170	15	20	85	205	60	25	2,9
SN 510	45	112	60	170	15	20	90	205	60	26	2,8
SN 511	50	127	70	210	18	23	95	255	68	28	4,2
SN 512	55	133	70	210	18	23	105	255	70	30	4,9
SN 513	60	148	80	230	18	23	110	275	80	30	6,1
SN 515	65	154	80	230	18	23	115	280	80	30	6,8
SN 516	70	175	95	260	22	27	120	315	90	32	9,3
SN 517	75	181	95	260	22	27	125	320	90	32	9,7
SN 518	80	192	100	290	22	27	145	345	100	35	12,8
SN 520	90	215	112	320	26	32	160	380	110	40	17,0
SN 522	100	239	125	350	26	32	175	410	120	45	18,5
SN 524	110	271	140	350	26	32	185	410	120	45	24,5
SN 528	125	302	150	420	35	42	205	500	150	50	38,0

Bestellbezeichnung: SN _____

7.6 Flanschlager

Empfohlene Lagerung der Spindel für Hubelemente, BA2.



Bestellbezeichnung:
OWF ___ U-W

Bestellbezeichnung:
OWF ___ U-SA¹⁾

(W= Standard;
SA = mit Zentrieransatz)

Größe	Gewicht kg	Maße in mm												
		d	D	B	E	A	V	S	L	H ¹⁾	FB ¹⁾	b		
OWF 12 U		12												
OWF 15 U	0,49	15	60	25,5	90	113	11	12	33,3	12	55	15		
OWF 20 U		20												
OWF 25 U	0,63	25	68	27	99	130	13	16	35,7	12	65	16		
OWF 30 U	0,94	30	80	31	117	148	13	16	40,2	15	75	18		
OWF 35 U	1,20	35	90	34	130	161	14	16	44,4	15	85	19		
OWF 40 U	1,60	40	100	36	144	175	14	16	51,2	15	95	21		
OWF 45 U	1,90	45	108	38	148	188	15	19	52,2	15	100	22		
OWF 50 U	2,20	50	115	40	157	197	15	19	54,6	15	110	22		
OWF 60 U	4,10	60	140	48	202	250	18	23	68,7	25	135	29		
OWF 80 U	7,90	80	180	59	233	290	20	25	84,3	25	175	35		

¹⁾ Flanschlager der Type "SA" besitzen einen Zentrieransatz ØFB zur bauseitigen Faltenbalgbefestigung.