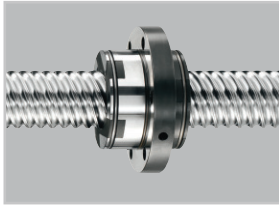


Kugelgewindemutter KGM-IF



Flanschmutter Ausführung mehrgängig

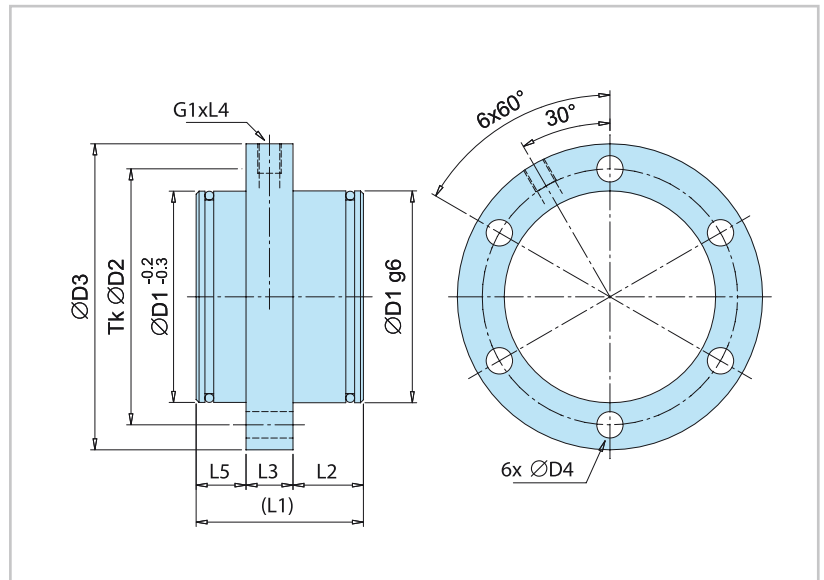
Ausführung: mit Schmier- und Befestigungsbohrungen

Abstreifer: aus Kunststoff (Abweisung von Schmutzpartikeln und zur Reduktion des Schmiermittelaustritts).

Werkstoff: 20 MnCr 5 (1.7147)

Axialspiel: 0,14 mm

Die Kugelgewindemutter kann durch Kugelauswahl spielarm eingestellt werden.



Baugröße KGM-IF-	Kugel Ø [mm]	Tragzahlen		Anzahl der Umläufe	Artikel-Nr.
		C [kN]	Co [kN]		
25x10-RH	3,5	13,9	41,2	4	51205019
25x25-RH	3,5	17,7	47,0	5	51205021
32x20-RH	3,5	28,1	107,1	4	51205025
32x40-RH	3,5	15,2	45,0	4	51205026
40x40-RH	7,14	45,0	114,3	4	51205031
50x20-RH	7,14	50,4	171,5	4	51205034
50x50-RH	7,14	64,2	196,2	5	51205035
63x20-RH	7,14	55,8	217,3	4	51205037

Baugröße KGM-IF-	Maße in mm									
	ØD1 g6	Tk ØD2	ØD3	ØD4	L1	L2	L3	L4	L5	G1
25x10-RH	45	57	70	7	36	11	14	8	11	M6
25x25-RH	45	57	70	7	40	14,5	14	8	11,5	M6
32x20-RH	53	68	80	7	55	26	16	8	13	M6
32x40-RH	53	68	80	7	50	21	16	8	13	M6
40x40-RH	72	87	104	9	57	24	16	10	17	M8x1
50x20-RH	85	105	125	11	65	27	18	10	20	M8x1
50x50-RH	85	105	125	11	66	31	18	10	17	M8x1
63x20-RH	105	125	145	11	65	27	20	10	18	M8x1

Bestellbeispiel: KGM-IF-40x40-RH-0