

Kugelgewindemutter KGM-IZ

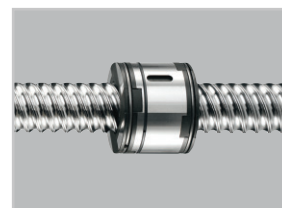
Mehrgängige zylindrische Einzelmutter

Ausführung: mit Schmierbohrungen und Passfedernut

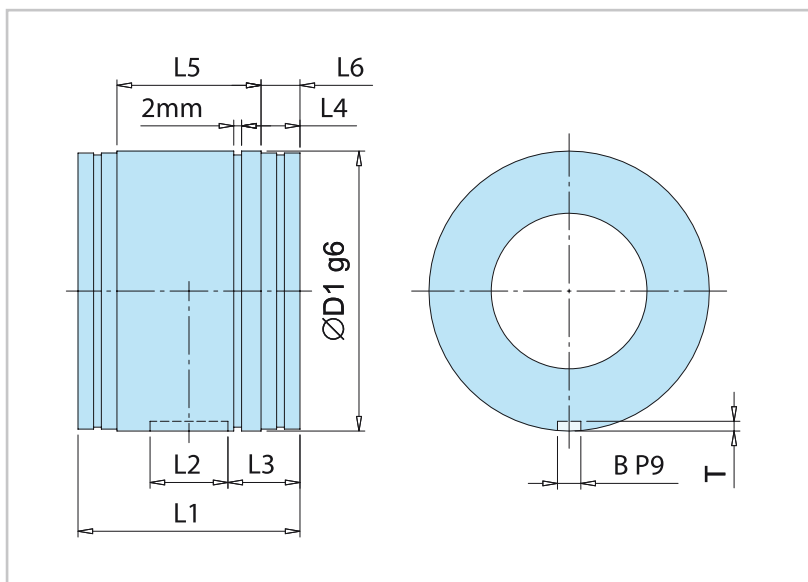
Abstreifer: aus Kunststoff (Abweisung von Schmutzpartikeln und zur Reduktion des Schmiermittelaustritts).

Werkstoff: 20 MnCr 5 (1.7147)

Axialspiel: 0,14 mm



Die Kugelgewindemutter kann durch Kugelauswahl spielarm eingestellt werden.



Baugröße KGM-IZ-	Kugel Ø [mm]	Tragzahlen		Anzahl der Umläufe	Gewicht [kg]	Artikel-Nr.
		C [kN]	Co [kN]			
25x10-RH	3,5	13,9	41,2	4	0,20	51202019
25x25-RH	3,5	17,7	47,0	5	0,45	51202021
32x20-RH	3,5	28,1	107,1	4	0,55	51202025
32x40-RH	3,5	15,2	45,0	4	0,60	51202026
40x40-RH	7,14	45,0	114,3	4	1,00	51202031
50x20-RH	7,14	50,4	171,5	4	1,10	51202034
50x50-RH	7,14	64,2	196,2	5	1,10	51202035
63x20-RH	7,14	55,8	217,3	4	1,35	51202037

Baugröße KGM-IZ-	ØD1 g6	Maße in mm						
		L1	L2	L3	L4	L5	L6	B P9xT
25x10-RH	45	36	12,5	14,5	11,5	20	8	5x2
25x25-RH	45	40	16	14	10,5	23	8,5	5x2
32x20-RH	53	55	20	17,5	11	37	9	6x2,5
32x40-RH	53	50	20	15	11	32	9	6x2,5
40x40-RH	72	57	20	18,5	15	37	10	6x2,5
50x20-RH	85	65	30	24	20	45	10	6x2,5
50x50-RH	85	66	30	18	14,5	46	10	6x2,5
63x20-RH	105	65	30	24	20	47	9	6x2,5

Bestellbeispiel: KGM-IZ-50x50-RH-0