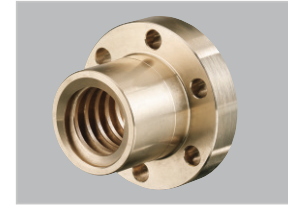


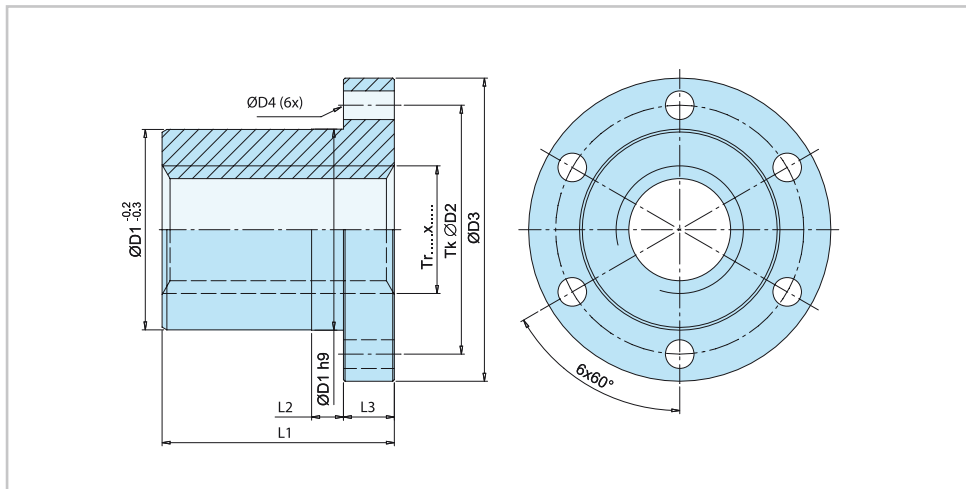
Trapezgewindemutter TGM-EFM

Einbaufertige Flanschmutter

- Gewinde:** DIN 103-7H
Geeignet für: Bewegungsantriebe bei kleinen und mittleren Geschwindigkeiten.
Werkstoff: G-CuSn 7 ZnPb (2.1090)



Als Referenz für die genaue Montage dient das Gewinde.
 Die Trapezgewindemutter EFM hat bei Schmierstoffmangel gute Notlaufeigenschaften auf Stahlspindeln. In Verbindung mit rostfreien Spindeln ergeben sie „seewasserbeständige“ Antriebe.



Baugröße TGM-EFM-	Flächentraganteil [mm ²]	Maße in mm							Gewicht [kg]	Artikel-Nr. RH	Artikel-Nr. LH
		ØD1	Tk ØD2	ØD3	ØD4	L1	L2	L3			
Tr12x3-	400	28	38	48	6	35	8	12	0,21	51005005	55005005
Tr14x3-	420	28	38	48	6	35	8	12	0,21	60001005	60002513
Tr14x4-	460	28	38	48	6	35	8	12	0,21	51005009	55005009
Tr16x4-	670	28	38	48	6	44	8	12	0,25	51005011	55005011
Tr18x4-	770	28	38	48	6	44	8	12	0,25	51005013	55005013
Tr20x4-	870	32	45	55	7	44	8	12	0,30	51005017	55005017
Tr22x5-	1030	32	45	55	7	44	8	12	0,30	51005020	55005020
Tr24x5-	1040	32	45	55	7	44	8	12	0,30	51005023	55005023
Tr30x6-	1370	38	50	62	7	46	8	14	0,40	51005033	55005033
Tr32x6-	1710	45	58	70	7	54	10	16	0,53	51005037	60009242
Tr36x6-	2140	45	58	70	7	59	10	16	0,60	51005041	55005041
Tr40x7-	2930	63	78	95	9	73	10	16	1,70	51005047	55005047
Tr50x8-	4900	72	90	110	11	97	10	18	2,60	51005055	55005055
Tr55x9	5300	72	90	110	11	97	10	18	2,50	51005062	55005062
Tr60x9-	6040	85	105	125	11	99	10	20	3,70	51005066	55005066

Bestellbezeichnung: RH für Rechtsgewinde, LH für Linksgewinde

Bestellbeispiel: TGM-EFM-Tr20x4-RH-0