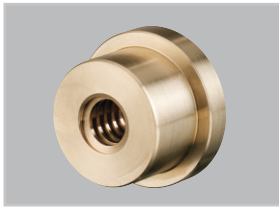


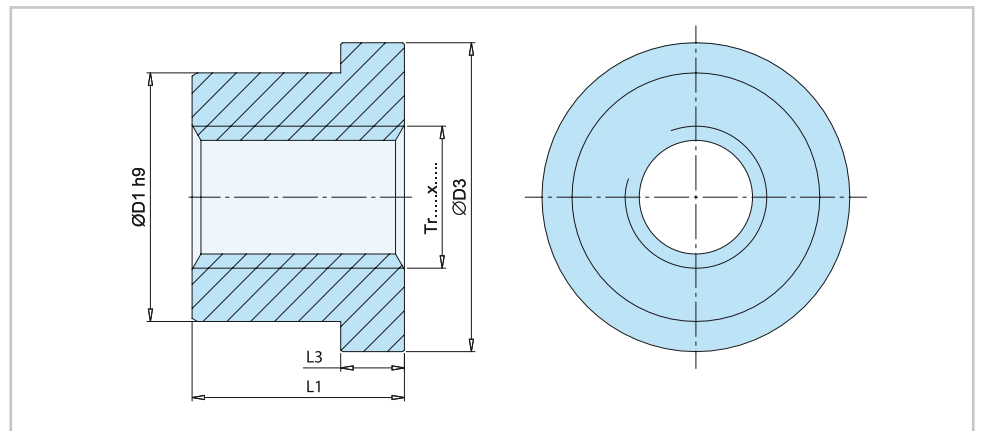
## Trapezgewindemutter TGM-FMR



### Flanschmutter-Rohling

- Gewinde:** DIN 103-7H  
**Geeignet für:** Bewegungsantriebe bei kleinen und mittleren Geschwindigkeiten.  
**Werkstoff:** G-CuSn 12 (2.1052)  
 Sonderwerkstoffe auf Anfrage z. B. CuZn 34A/2 (2.0596)

Als Referenz für die genaue Montage dient das Gewinde.  
 Die Trapezgewindemutter TGM-FMR hat bei Schmierstoffmangel gute Notlauf-eigenschaften auf Stahlspindeln. In Verbindung mit rostfreien Spindeln ergeben sie "seewasserbeständige" Antriebe.



Baugröße TGM-FMR-	Flächen- traganteil [mm <sup>2</sup> ]	Maße in mm				Gewicht [kg]	Artikel-Nr. RH	Artikel-Nr. LH	passend zu Hubelement
		ØD1h9	ØD3	L1	L3				
Tr14x4-	420	40	50	32	10	0,20	60006388	-	M0
Tr18x4-	560	40	50	32	10	0,20	60004254	-	M1
Tr18x4-	790	40	50	45	10	0,48	60008845	60008847	HSE31
Tr18x6-	480	40	50	32	10	0,20	-	-	SHE0,5
Tr20x4-	810	45	65	40	12	0,30	60006385	-	M2
Tr22x5-	850	45	65	40	12	0,30	-	-	SHE1
Tr22x5-	1220	45	65	55	12	0,40	60004257	60008851	HSE36
Tr24x5-	1340	45	65	55	12	0,81	60010092	-	G15
Tr24x15P5-	1340	45	65	55	12	0,81	60010084	-	G15
Tr30x6-	1280	50	80	45	15	0,88	60008870	60004258	M3 / SHE2,5
Tr30x6-	1820	50	80	60	15	0,88	60004066	-	M3 / SHE2,5
Tr30x12P6-	1280	50	80	45	15	0,88	60009806	60011067	M3 / SHE2,5
Tr35x8-	2720	60	87	80	20	1,67	60004259	60008853	G25
Tr40x7-	2420	70	87	60	18	1,64	60004261	60007676	M4 / G50 / SHE5
Tr40x8-	3160	70	87	80	18	2,29	60004262	60008855	HSE50
Tr50x9-	5340	80	105	100	22	2,60	60004264	60008857	HSE63
Tr60x9-	4590	90	110	75	25	3,20	60004266	60008712	M5
Tr60x12-	4260	90	110	75	25	3,20	-	-	M5
Tr60x12-	7770	90	110	130	25	5,30	60004278	60008858	HSE80
Tr65x12-	6520	90	120	100	30	4,09	-	-	SHE20
Tr65x12-	8000	90	120	120	30	4,09	60004268	60008859	SHE20
Tr70x12-	9220	90	120	130	30	4,84	60004269	60008860	HSE100
Tr80x10-	10580	130	155	120	35	8,10	60004270	60008861	M6
Tr80x14-	9890	130	155	120	35	8,10	60004271	60008862	M6
Tr100x10-	16100	150	190	145	35	16,11	60004274	-	M7 / SHE35
Tr100x16-	14900	150	190	145	35	16,11	-	-	M7 / SHE35
Tr100x16-	16640	150	190	160	45	17,00	60008863	60008864	HSE125
Tr120x14-	20000	160	225	155	50	20,16	60004276	-	M8 / SHE50
Tr120x16-	23070	160	225	180	50	20,16	60008865	60008866	HSE140
Tr160x20-	33920	200	260	200	80	33,20	-	-	SHE100
Tr160x20-	37690	200	260	220	80	34,00	60008867	60008877	HSE200

Bestellbezeichnung: RH für Rechtsgewinde, LH für Linksgewinde

Bestellbeispiel: TGM-FMR-Tr60x9-RH-0