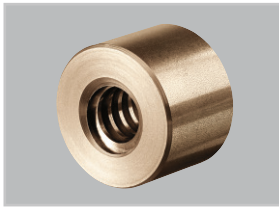


Trapezgewindemutter TGM-LRM

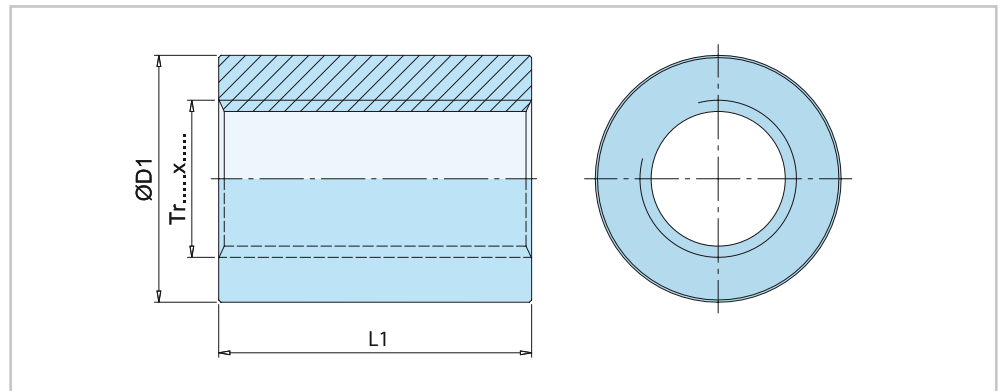


Lange Rotgussmutter zylindrisch

- Gewinde:** DIN 103-7H
Geeignet für: Bewegungsantriebe bei kleinen und mittleren Geschwindigkeiten.
Werkstoff: G-CuSn 7 ZnPb (2.1090)

Als Referenz für die genaue Montage dient das Gewinde.

Die Trapezgewindemutter LRM hat bei Schmierstoffmangel gute Notlaufeigenschaften auf Stahlspindeln. In Verbindung mit rostfreien Spindeln ergeben sie „seewasserbeständige“ Antriebe.



Baugröße TGM-LRM	Flächen- traganteil [mm²]	Maße in mm		Gewicht [kg]	Artikel-Nr.	
		ØD1	L1		RH	LH
Tr10x2-	200	22	20	0,05	51003001	55003001
Tr10x3-	180	22	20	0,05	51003002	55003002
Tr12x3-	300	26	24	0,08	51003005	55003005
Tr12x6P3-	300	26	24	0,08	51003007	55003007
Tr14x3-	380	30	28	0,13	51003008	55003008
Tr14x4-	370	30	28	0,13	51003009	55003009
Tr16x4-	490	36	32	0,23	51003011	55003011
Tr16x8P4-	490	36	32	0,23	51003012	55003012
Tr18x4-	630	40	36	0,32	51003013	55003013
Tr20x4-	790	45	40	0,46	51003017	55003017
Tr22x5-	950	45	44	0,48	51003020	55003020
Tr24x5-	1150	50	48	0,65	51003023	55003023
Tr24x10P5-	1150	50	48	0,65	51003024	55003024
Tr26x5-	1370	50	52	0,67	51003025	55003025
Tr28x5-	1630	60	56	1,10	51003028	55003028
Tr30x6-	1780	60	60	1,14	51003033	55003033
Tr30x12P6-	1780	60	60	1,14	51003034	55003034
Tr30x18P6-	1780	60	60	1,14	60010826	60010825
Tr32x6-	1910	60	64	1,18	51003037	55003037
Tr36x6-	2610	75	72	2,19	51003041	55003041
Tr40x7-	3210	80	80	2,73	51003047	55003047
Tr44x7-	4110	80	88	2,81	51003050	55003050
Tr50x8-	5060	100	90	4,01	51003055	55003055
Tr60x9-	7730	100	120	5,15	51003066	55003066
Tr70x10-	10610	110	140	7,80	51003075	55003075
Tr80x10-	14130	120	160	9,71	51003082	55003082

Bestellbezeichnung: RH für Rechtsgewinde, LH für Linksgewinde

Bestellbeispiel: TGM-LRM-Tr20x4-RH-0