

Trapezgewindemutter TGM-SKM

Sechskantmutter aus Stahl

Gewinde: DIN 103-7H

Geeignet für: Verstellbewegungen im Handbetrieb, Spannvorgänge, Abstützfunktionen

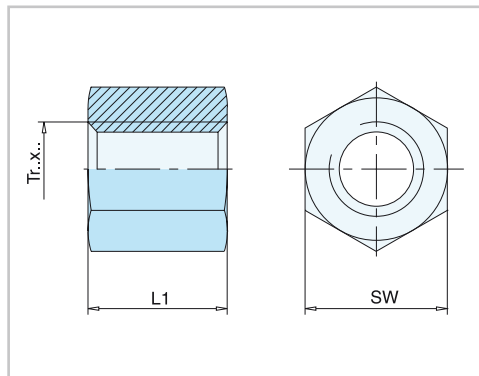
Werkstoff: 9 SMnPb 28 (1.0718)

Als Referenz für die genaue Montage dient das Gewinde.

Die Trapezgewindemutter SKM ist nicht für Bewegungsantriebe geeignet, da die Gleitpaarung Stahl – Stahl zum Kaltverschweißen („Fressen“) neigt.



Baugröße TGM-SKM-	Maße in mm		Gewicht [kg]	Artikel-Nr. RH	Artikel-Nr. LH
	SW	L1			
Tr10x3-	17	15	0,03	51001002	55001002
Tr12x3-	19	18	0,06	51001005	55001005
Tr14x3-	22	21	0,07	51001008	55001008
Tr14x4-	22	21	0,07	51001009	55001009
Tr16x4-	27	24	0,09	51001011	55001011
Tr18x4-	27	27	0,13	51001013	55001013
Tr20x4-	30	30	0,18	51001017	55001017
Tr22x5-	30	33	0,18	51001020	55001020
Tr24x5-	36	36	0,26	51001023	55001023
Tr26x5-	36	39	0,27	51001025	55001025
Tr28x5	41	42	0,36	51001028	55001028
Tr30x6-	46	45	0,49	51001033	55001033
Tr36x6-	55	54	0,83	51001041	55001041
Tr40x7-	60	60	0,85	51001047	55001047
Tr44x7-	65	66	1,06	51001050	55001050
Tr50x8-	75	75	1,62	51001055	55001055
Tr60x9-	90	90	2,81	51001066	55001066
Tr70x10-	100	100	3,56	51001075	55001075



Bestellbeispiel: TGM-SKM-Tr20x4-RH-0

Bestellbezeichnung: RH für Rechtsgewinde; LH für Linksgewinde

Trapezgewindemutter TGM-KSM

Kurze Stahlmutter zylindrisch

Gewinde: DIN 103-7H

Geeignet für: Verstellbewegungen im Handbetrieb, Spannvorgänge, Abstützfunktionen

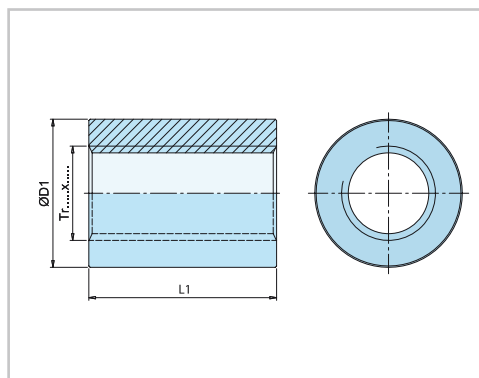
Werkstoff: 9 SMnPb 28 (1.0718)

Als Referenz für die genaue Montage dient das Gewinde.

Die Trapezgewindemutter KSM ist nicht für Bewegungsantriebe geeignet, da die Gleitpaarung Stahl – Stahl zum Kaltverschweißen („Fressen“) neigt.



Baugröße TGM-KSM-	Maße in mm		Gewicht [kg]	Artikel-Nr. RH	Artikel-Nr. LH
	ØD1	L1			
Tr10x2-	22	15	0,03	51002001	55002001
Tr10x3-	22	15	0,03	51002002	55002002
Tr12x3-	26	18	0,06	51002005	55002005
Tr14x3-	30	21	0,07	51002008	55002008
Tr14x4-	30	21	0,07	51002009	55002009
Tr16x4-	36	24	0,09	51002011	55002011
Tr18x4-	40	27	0,13	51002013	55002013
Tr20x4-	45	30	0,18	51002017	55002017
Tr22x5-	45	33	0,18	51002020	55002020
Tr24x5-	50	36	0,26	51002023	55002023
Tr26x5-	50	39	0,27	51002025	55002025
Tr28x5	60	42	0,36	51002028	55002028
Tr30x6-	60	45	0,49	51002033	55002033
Tr32x6-	60	48	0,64	51002037	55002037
Tr36x6-	75	54	0,83	51002041	55002041
Tr40x7-	80	60	0,85	51002047	55002047
Tr44x7-	80	66	1,06	51002050	55002050
Tr50x8-	90	75	1,62	51002055	55002055
Tr60x9-	100	90	2,81	51002066	55002066
Tr70x10-	110	100	3,56	51002075	55002075



Bestellbezeichnung: RH für Rechtsgewinde; LH für Linksgewinde

Bestellbeispiel: TGM-KSM-Tr20x4-RH-0