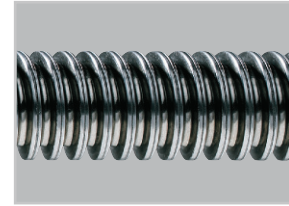


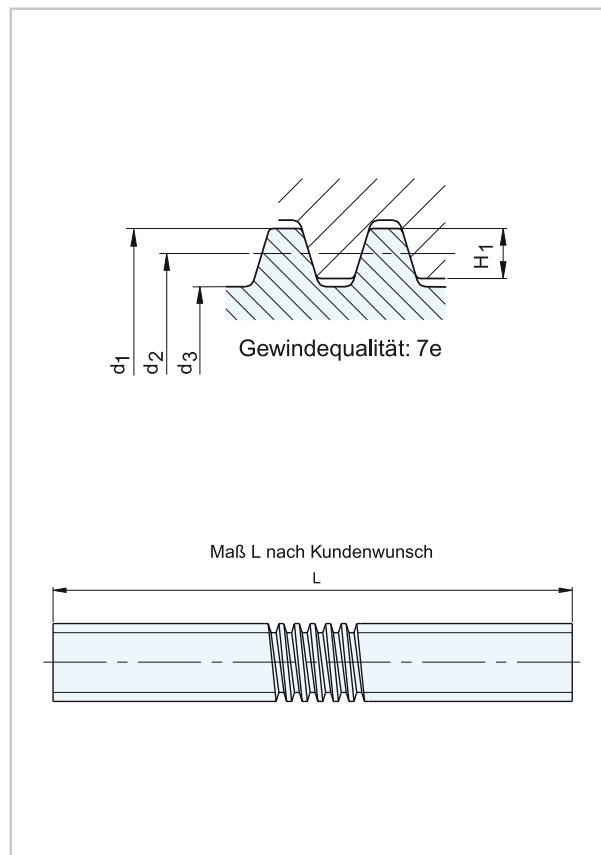
# Trapezgewindespindel TGS-R

## Gerollte Ausführung

- Werkstoff:** C15 (1.0401) oder C 35 (1.0501)  
**Gewindeform:** metrisches ISO-Trapezgewinde nach DIN 103-7e  
**Standardlänge:** bis Tr24x... = 3000 mm  
 ab Tr30x... = 6000 mm  
**Sonderlänge:** auf Anfrage  
**Spindelendenbearbeitung:** gesägt bzw. nach Kundenangabe oder Kundenzeichnung



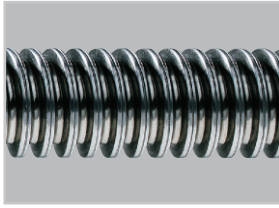
Baugröße TGS-R-	Maße in mm				
	d1	d2 min	d2 max	d3	H1
Tr12x3-RH	12	10,191	10,415	7,84	1,5
Tr12x3-LH	12	10,191	10,415	7,84	1,5
Tr12x6-P3-RH	12	10,164	10,415	7,84	1,5
Tr14x3-RH	14	12,191	12,415	9,84	1,5
Tr14x3-LH	14	12,191	12,415	9,84	1,5
Tr14x4-RH	14	11,640	11,905	8,80	2,0
Tr14x4-LH	14	11,640	11,905	8,80	2,0
Tr16x4-RH	16	13,640	13,905	10,80	2,0
Tr16x4-LH	16	13,640	13,905	10,80	2,0
Tr16x8-P4-RH	16	13,608	13,905	10,80	2,0
Tr18x4-RH	18	15,640	15,905	12,80	2,0
Tr18x4-LH	18	15,640	15,905	12,80	2,0
Tr18x8-P4-RH	18	15,608	15,905	12,80	2,0
Tr20x4-RH	20	17,640	17,905	14,80	2,0
Tr20x4-LH	20	17,640	17,905	14,80	2,0
Tr20x8-P4-RH	20	17,608	17,905	14,80	2,0
Tr24x5-RH	24	21,094	21,394	17,50	2,5
Tr24x5-LH	24	21,094	21,394	17,50	2,5
Tr24x10-P5-RH	24	21,058	21,394	17,50	2,5
Tr30x6-RH	30	26,547	26,882	21,90	3,0
Tr30x6-LH	30	26,547	26,882	21,90	3,0
Tr30x12-P6-RH	30	26,547	26,882	21,90	3,0
Tr32x6-RH	32	28,547	28,882	23,90	3,0
Tr32x6-LH	32	28,547	28,882	23,90	3,0
Tr36x6-RH	36	32,547	32,882	27,90	3,0
Tr36x6-LH	36	32,547	32,882	27,90	3,0
Tr36x12-P6-RH	36	32,547	32,882	27,90	3,0
Tr40x7-RH	40	36,020	36,375	30,50	3,5
Tr40x7-LH	40	36,020	36,375	30,50	3,5
Tr40x14-P7-RH	40	35,978	36,375	30,50	3,5
Tr50x8-RH	50	45,468	45,868	39,30	4,0
Tr60x9-RH	60	54,935	55,360	48,15	4,5
Tr70x10-RH	70	64,425	64,850	57,00	5,0
Tr80x10-RH	80	74,425	74,850	67,00	5,0



Bestellbezeichnung: RH für Rechtsgewinde; LH für Linksgewinde

Bestellbeispiel: TGS-R-Tr30x6-RH-00-00-6000-0-0-0

## Trapezgewindespindel TGS-R



Baugröße TGS-R-	Flächenträgheitsmoment [cm <sup>4</sup> ]	Widerstandsmoment <sup>3)</sup> [cm <sup>3</sup> ]	Massenträgheitsmoment [kg*m <sup>2</sup> /m]	Steigungswinkel α	Wirkungsgrad η	Genauigkeit [μm/300 mm]	Geradheit [mm/300 mm]	Gewicht [kg/m]
Tr12x3-RH	0,019	0,02	1,03*10 <sup>-5</sup>	5°11'	0,46	200	0,5	0,75
Tr12x3-LH	0,019	0,02	1,03*10 <sup>-5</sup>	5°11'	0,46	200	0,5	0,75
Tr12x6P3-RH	0,019	0,02	2,04*10 <sup>-5</sup>	10°18'	0,62	300	0,5	0,75
Tr14x3-RH	0,046	0,094	2,04*10 <sup>-5</sup>	4°22'	0,42	200	0,5	1,04
Tr14x3-LH	0,046	0,094	2,04*10 <sup>-5</sup>	4°22'	0,42	200	0,5	1,04
Tr14x4-RH	0,029	0,067	1,60*10 <sup>-5</sup>	6°3'	0,50	200	0,5	0,90
Tr14x4-LH	0,029	0,067	1,60*10 <sup>-5</sup>	6°3'	0,50	200	0,5	0,90
Tr16x4-RH	0,067	0,124	2,96*10 <sup>-5</sup>	5°11'	0,46	50	0,5	1,20
Tr16x4-LH	0,067	0,124	2,96*10 <sup>-5</sup>	5°11'	0,46	50	0,5	1,20
Tr16x8P4-RH	0,067	0,124	2,96*10 <sup>-5</sup>	10°18'	0,63	100	0,5	1,20
Tr18x4-RH	0,132	0,206	5,05*10 <sup>-5</sup>	4°32'	0,43	50	0,5	1,58
Tr18x4-LH	0,132	0,206	5,05*10 <sup>-5</sup>	4°32'	0,43	50	0,5	1,58
Tr18x8P4-RH	0,132	0,206	5,05*10 <sup>-5</sup>	9°20'	0,59	100	0,5	1,58
Tr20x4-RH	0,236	0,318	8,10*10 <sup>-5</sup>	4°2'	0,40	50	0,5	2,00
Tr20x4-LH	0,236	0,318	8,10*10 <sup>-5</sup>	4°2'	0,40	50	0,5	2,00
Tr20x8P4-RH	0,236	0,318	8,10*10 <sup>-5</sup>	8°3'	0,57	100	0,5	2,00
Tr24x5-RH	0,460	0,526	1,50*10 <sup>-4</sup>	4°14'	0,41	50	0,3	2,72
Tr24x5-LH	0,460	0,526	1,50*10 <sup>-4</sup>	4°14'	0,41	50	0,3	2,72
Tr24x10P5-RH	0,460	0,526	1,50*10 <sup>-4</sup>	8°25'	0,58	200	0,3	2,72
Tr30x6-RH	1,13	1,03	4,0*10 <sup>-4</sup>	4°2'	0,40	50	0,3	4,50
Tr30x6-LH	1,13	1,03	4,0*10 <sup>-4</sup>	4°2'	0,40	50	0,3	4,50
Tr30x12P6-RH	1,13	1,03	4,0*10 <sup>-4</sup>	8°3'	0,57	200	0,3	4,50
Tr32x6-RH	1,60	1,34	5,0*10 <sup>-4</sup>	3°46'	0,38	50	0,3	5,18
Tr32x6-LH	1,60	1,34	5,0*10 <sup>-4</sup>	3°46'	0,38	50	0,3	5,18
Tr36x6-RH	2,97	2,13	9,0*10 <sup>-4</sup>	3°18'	0,35	50	0,3	6,71
Tr36x6-LH	2,97	2,13	9,0*10 <sup>-4</sup>	3°18'	0,35	50	0,3	6,71
Tr36x12P6-RH	2,97	2,13	9,0*10 <sup>-4</sup>	6°36'	0,52	200	0,3	6,71
Tr40x7-RH	4,25	2,79	1,3*10 <sup>-3</sup>	3°29'	0,37	80	0,3	8,00
Tr40x7-LH	4,25	2,79	1,3*10 <sup>-3</sup>	3°29'	0,37	80	0,3	8,00
Tr40x14P7-RH	4,25	2,79	1,3*10 <sup>-3</sup>	6°57'	0,53	200	0,3	8,00
Tr50x8-RH	11,7	5,96	3,4*10 <sup>-3</sup>	3°10'	0,34	100	0,3	13,1
Tr60x9-RH	26,4	11,0	6,9*10 <sup>-3</sup>	2°57'	0,33	200	0,3	18,0
Tr70x10-RH	51,8	18,2	1,4*10 <sup>-2</sup>	2°48'	0,32	200	0,4	26,0
Tr80x10-RH	98,8	29,5	2,4*10 <sup>-2</sup>	2°25'	0,29	200	0,4	34,7

<sup>3)</sup> Das polare Widerstandsmoment ist doppelt so groß wie das Widerstandsmoment.

Bestellbezeichnung: RH für Rechtsgewinde; LH für Linksgewinde

**Bestellbeispiel: TGS-R-Tr30x6-RH-00-00-6000-0-0-0**